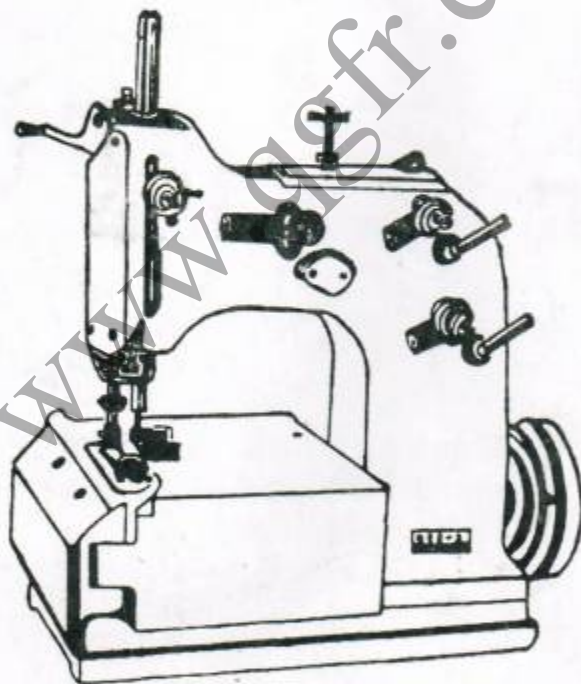


麻紙塑袋 縫包 縫紉機 封包

G K 8 系列

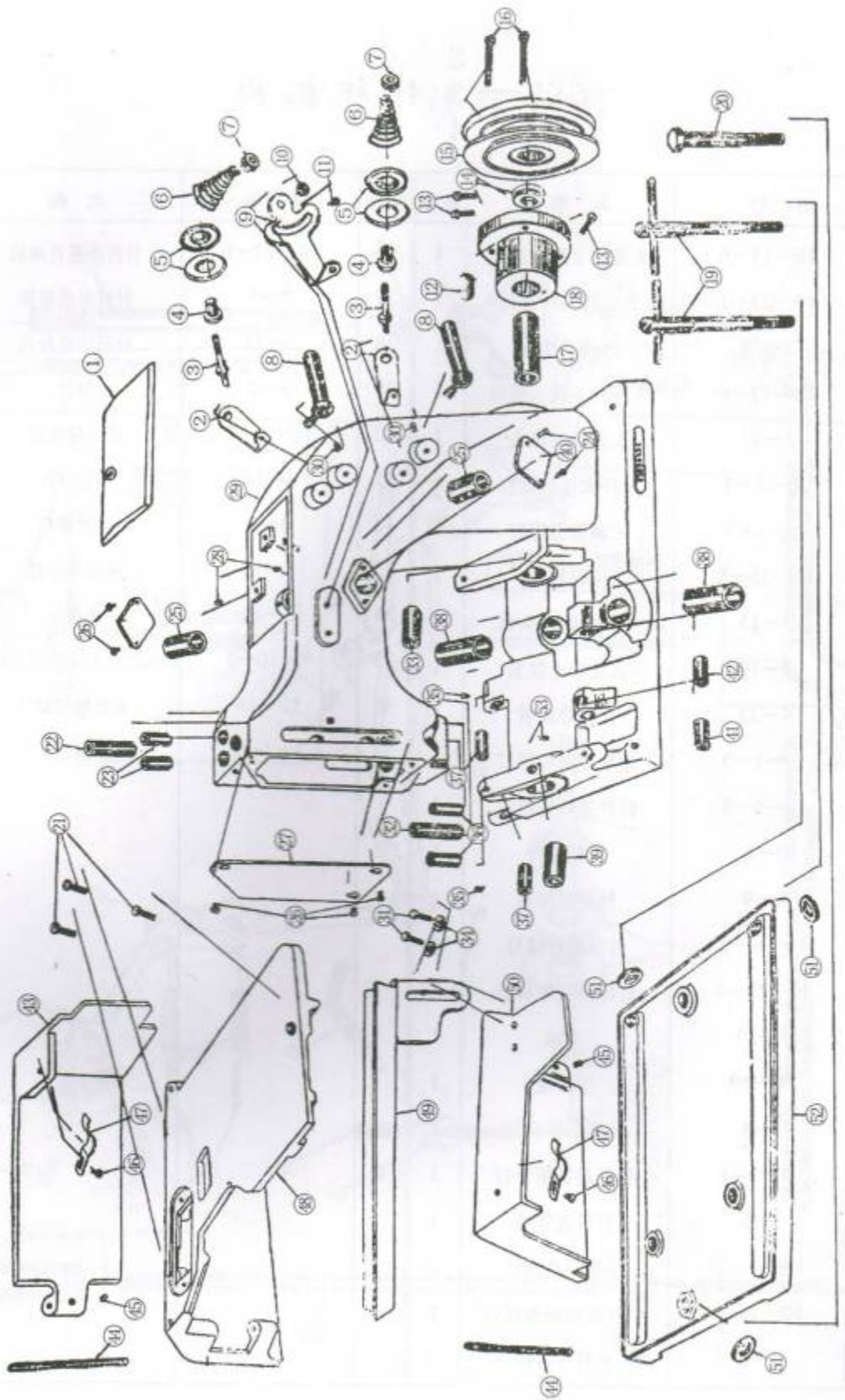
使用说明 零件样本



七、另件明细表与图样

机壳罩壳机构

序号	图号	名称	数量	备注
1	9-4	顶盖	1	
2	9-8	过线板	2	
3	9-5	夹线螺钉	2	
4	3-12	夹线板滚柱	2	
5	3-13	夹线板	4	
6	9-10-1	夹线簧	2	
7	10-16	夹线板轴螺母	2	
8	9-7	过线	2	
9	9-6	上线调节板	1	
10	10-8-6	上线调节板螺钉	1	
11	10-1-5	上线调节板螺钉	1	
12	10-25	后轴套座油毡	1	
13	10-1-6	后轴套螺钉	3	
14	12-22	洒油圈	1	GK8-4改用8202止推轴承
15	9-1	带轮	1	
16	10-6-9	带轮螺钉	2	
17	10-20-9	后轴套	1	
18	9-2	后轴套座	1	
19	10-12	机头底脚螺钉	2	GK8- ³ ₄ 不用 改用10-12
20			1	
21	10-1-8	罩壳螺钉	3	
22	10-20-2	针杆上轴套	1	
23	10-20-4	压杆上轴套	2	
24	10-1-3	针杆摇杆轴盖板螺钉	4	
25	10-20-7	针杆摇杆套筒	2	
26	10-1-4	面板螺钉	3	
27	9-3	面板	1	
28	10-6-1	针杆摇杆轴套螺钉	2	
29	02	机壳	1	
30	10-6-10	过线螺钉	2	
31	10-5-3	包边器螺钉	2	
32	10-20-2	针杆下轴套	1	
33	10-20-7	主轴中轴套	1	
34	GB97-76	8mm 垫圈	2	
35	10-6-1	牙架轴套螺钉	2	
36	10-20-5	压杆下轴套	2	
37	10-20-3	牙架座轴套	2	
38	10-20-8	弯针曲柄轴套	2	
39	10-20-6	主轴前轴套	1	
40	3-10	针杆摇杆轴盖板	2	
41	10-20-4	弯针架前轴套	1	
42	10-20-4	弯针架后轴套	1	
43	8-3	罩壳后摇门	1	
44	10-18-2	罩壳摇门肖	2	
45	10-6-6	罩壳校销螺钉	2	
46	10-1-4	罩壳弹簧螺钉	2	
47	8-5	罩壳摇门弹簧	2	
48	8-1	罩壳	1	
49	9-11	包边器	1	GK8- ⁴ ₃ 不用
50	8-2	罩壳前摇门	1	
51	GB97-76	10mm垫圈	3	
52	9-9	油盘	1	³ GK8- ⁴ ₃ 不用
53	10-23-5	前轴套油毡	1	

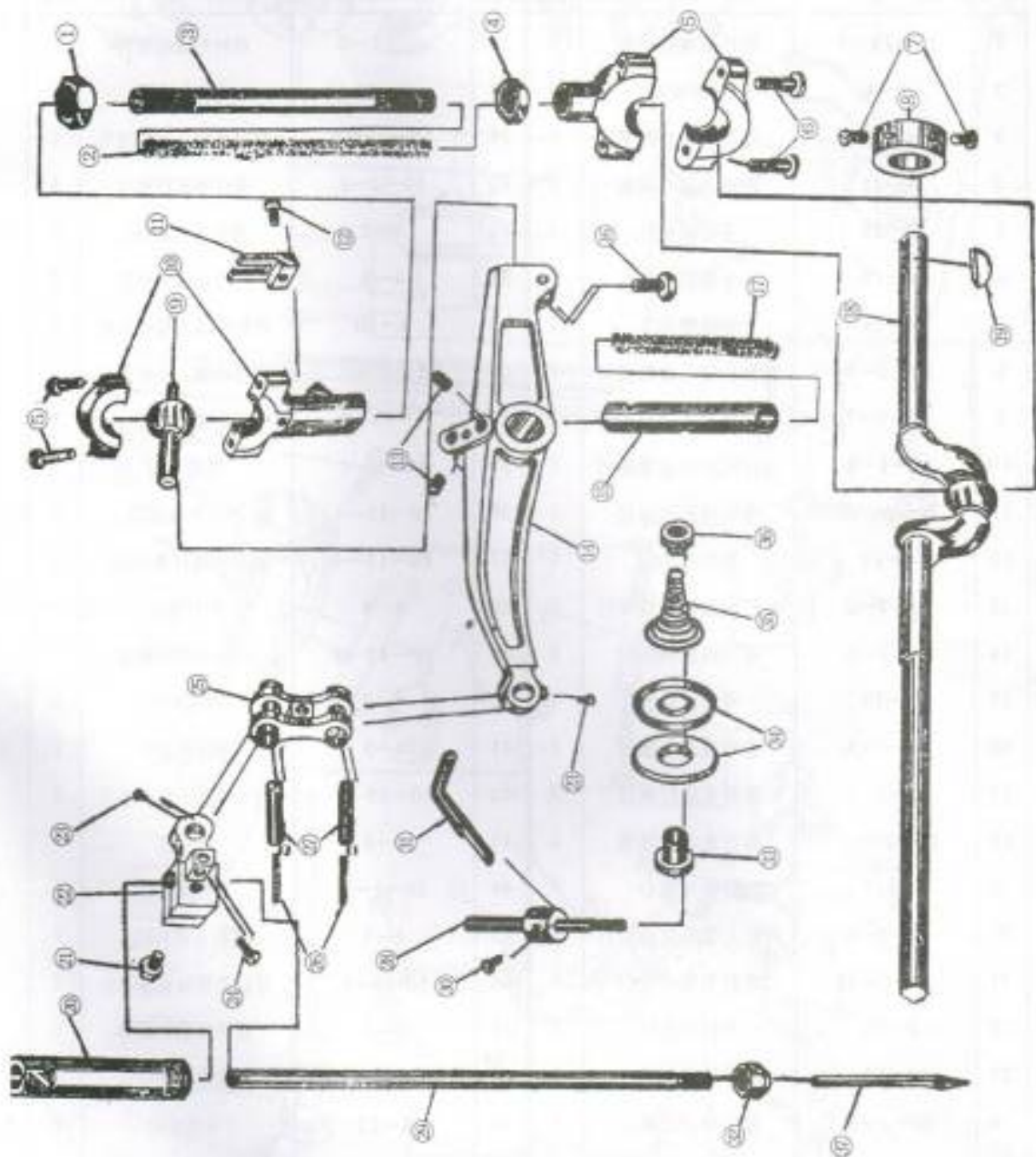


机壳罩壳机构

2
GK8—3 针杆机构
4

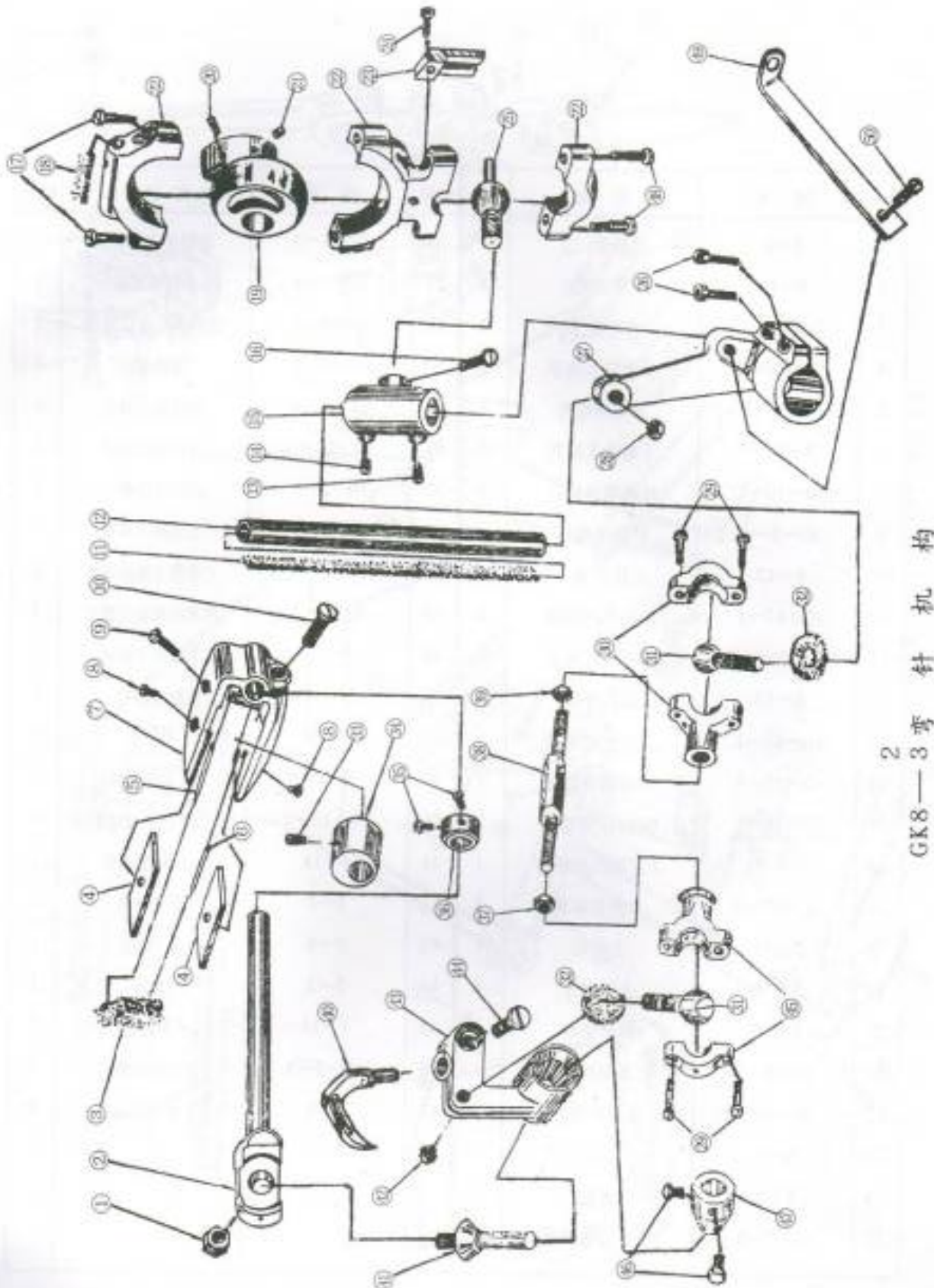
序号	图号	名称	数量	序号	图号	名称	数量
1	10-13-6	大连杆上接头螺母	1	26	10-23-6	针杆小连肖油毡	2
2	10-23-1	大连杆接杆油毡	1	27	3-7	针杆夹线板轴	2
3	3-8	大连杆接杆	1	28	3-11	针杆小连杆肖	1
4	10-13-6	大连杆下接头螺母	1	29	3-2	针杆	1
5	3-17	大连杆下接头	1	30	10-1-1	挡线棒螺钉	1
6	10-2-3	针杆大连杆螺钉	1	31	3-14	挡线棒	1
7	10-1-9	主轴紧圈螺钉	4	32	3-3	针杆螺母	1
8	10-15-2	主轴紧圈	2	33	3-12	夹线板滚柱	1
9	3-15	主轴紧圈球头肖	1	34	3-13	夹线板	2
10	3-16	大连杆上接头	1	35	9-10-2	针杆夹线簧	1
11	4-23	连杆导向板	1	36	10-16	夹线板轴螺母	1
12	10-1-3	连导导向板螺钉	1	37	3-1-2	机针	1
13	10-6-8	针杆摇杆轴螺钉	2				
14	3-8	针杆摇杆	1				
15	3-9	针杆摇杆轴	1				
16	10-5-2	针杆摇杆螺钉	1				
17	10-26-1	针杆摇杆轴油毡	1				
18	3-19	主轴	1				
19	10-19	半园键	1				
20	3-4	针杆防护套筒	1				
21	10-5-1	针杆连接座螺钉	1				
22	3-5	针杆连接座	1				
23	10-1-2	小连杆肖螺钉	2				
24	10-1-3	针杆夹线板轴螺钉	1				
25	3-6	针杆小连杆	1				

2
GK8—3 针杆机构
4



2
GK8—3弯针机构
4

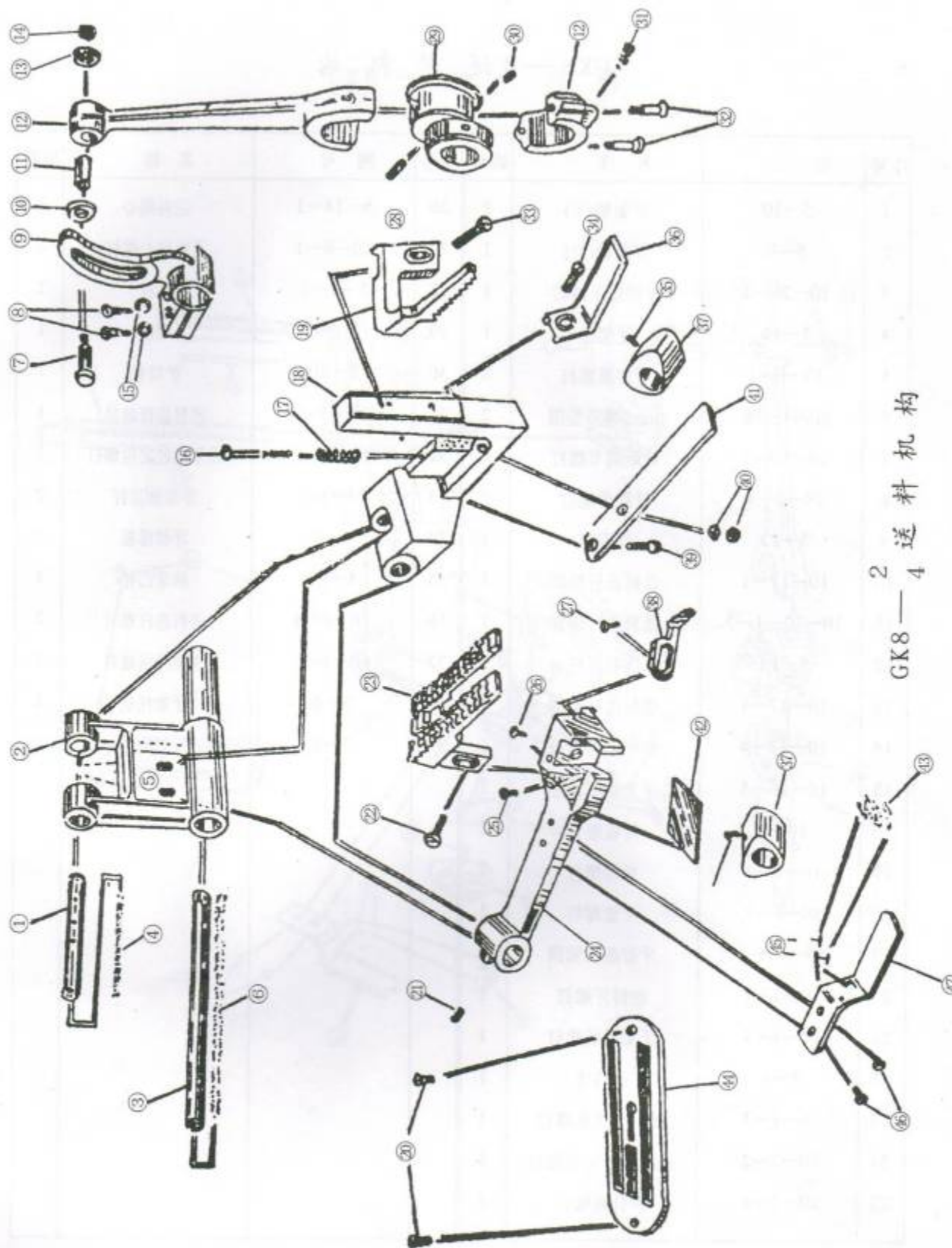
序号	图号	名称	数量	序号	图号	名称	数量
1	10-13-5	弯针架锥轴螺母	1	26	10-1-6	弯针外曲柄螺钉	2
2	4-4	弯针架轴	1	27	4-20	弯钉外曲柄	1
3	4-13	弯针小偏心油毡	1	28	10-13-3	弯针小球头螺钉螺母	1
4	4-12	弯会小偏心溜板	2	29	10-2-1	弯针小连杆螺钉	4
5	4-15	牙架油毡钉	1	30	4-7	弯针小连杆(右)	1
6	4-15	牙架油毡钉	1	31	4-9	弯针小球头螺钉	2
7	4-14	弯针摆动叉	1	32	4-10	弯针小球头螺钉油毡	2
8	10-1-1	弯针小偏心溜板螺钉	2	33	10-7-2	弯针小偏心定位螺钉	1
9	10-1-7	弯针摆动叉调节螺钉	1	34	4-11-2	弯针小偏心	1
10	10-1-8	弯针摆动叉夹紧螺钉	1	35	10-1-1	紧圈螺钉	2
11	10-26-3	弯针曲柄轴油毡	1	36	10-15-1	弯针架轴紧圈	1
12	4-21	弯针曲柄轴	1	37	10-13-4	弯针小连杆螺母(左)	1
13	10-7-2	弯针内曲柄定位螺钉	1	38	4-8	弯针螺杆	1
14	10-1-5	弯针内曲柄螺钉	1	39	10-13-4	弯针小连杆螺母	1
15	4-19	弯针内曲柄	1	40	4-2	双线弯针	1
16	10-1-5	弯针内曲柄螺钉	1	41	4-5	弯针架锥轴	1
17	10-2-3	弯针大连杆螺钉	2	42	10-13-3	弯针小球头螺钉螺母	1
18	10-23-4	弯针大连杆油毡	1	43	4-3	弯针架	1
19	4-17	弯针大偏心	1	44	10-1-9	弯针架螺钉	1
20	10-7-2	弯针大偏心定位螺钉	1	45	4-7	弯针小连杆(左)	1
21	10-6-1	弯针大偏心螺钉	1	46	10-5-5	弯针架锥轴紧圈螺钉	2
22	4-16	弯针大连杆	1	47	4-6	弯针架锥轴紧圈	1
23	4-23	连杆导向板	1	48	10-2-2	弯针大连杆螺钉	2
24	10-1-3	连杆导向板螺钉	1	49	4-22	下挑线杆	1
25	4-18	弯针大球头肖	1	50	10-1-4	下挑线杆螺钉	1



2 3 弯 针 机 构
GK8—3 4

2
GK8—4 送料机构

序号	图号	名称	数量	序号	图号	名称	数量
1	5-9	牙架轴(上)	1	26	10-1-3	送料牙支承螺钉	1
2	5-11	牙架座	1	27	10-1-4	护针板螺钉	1
3	5-10	牙架轴(下)	1	28	10-7-2	送料偏心定位螺钉	1
4	10-26-4	牙架轴上油芯	1	29	5-14-1	送料偏心	1
5	10-6-1	牙架座螺钉	2	30	10-6-1	送料偏心螺钉	1
6	10-26-5	牙架轴下油芯	1	31	10-23-3	送料连杆油毡	2
7	10-10-1	针距调节螺钉	1	32	10-2-3	送料连杆螺钉	2
8	10-5-4	针距座螺钉	2	33	10-1-7	上送料牙螺钉	1
9	5-12	针距座	1	34	10-1-5	上牙架上滑块螺钉	2
10	10-17-1	送料连杆垫圈	1	35	10-7-1	抬牙凸轮定位螺钉	2
11	10-20-1-2	送料连杆轴套	1	36	5-19	上牙架上滑块	1
12	5-13	送料连杆	1	37	5-15	抬牙凸轮	2
13	10-17-1	送料连杆垫圈	1	38	5-20	护针板	1
14	10-13-4	针距调节螺母	1	39	10-1-5	上牙架托板螺钉	1
15	GB93-76	6mm 弹簧垫圈	2	40	10-13-2	上牙架托板螺钉螺母	2
16	10-4	上牙架托板螺钉	1	41	5-18	上牙架托板	1
17	10-27-3	上牙架弹簧	1	42	5-7	牙架滑块	1
18	5-17	上牙架	1	43	5-8	牙架油毡	1
19	5-16	上送料牙	1	44	5-2	针板	1
20	10-3	针板螺钉	2	45	4-15	牙架油毡钉	2
21	10-6-3	牙架螺钉	1	46	10-1-3	牙架托板螺钉	2
22	10-1-7	送料牙螺钉	1	47	5-6	牙架托板	1
23	5-4	送料牙	1				
24	5-5	牙架	1				
25	10-1-3	牙架滑板螺钉	1				

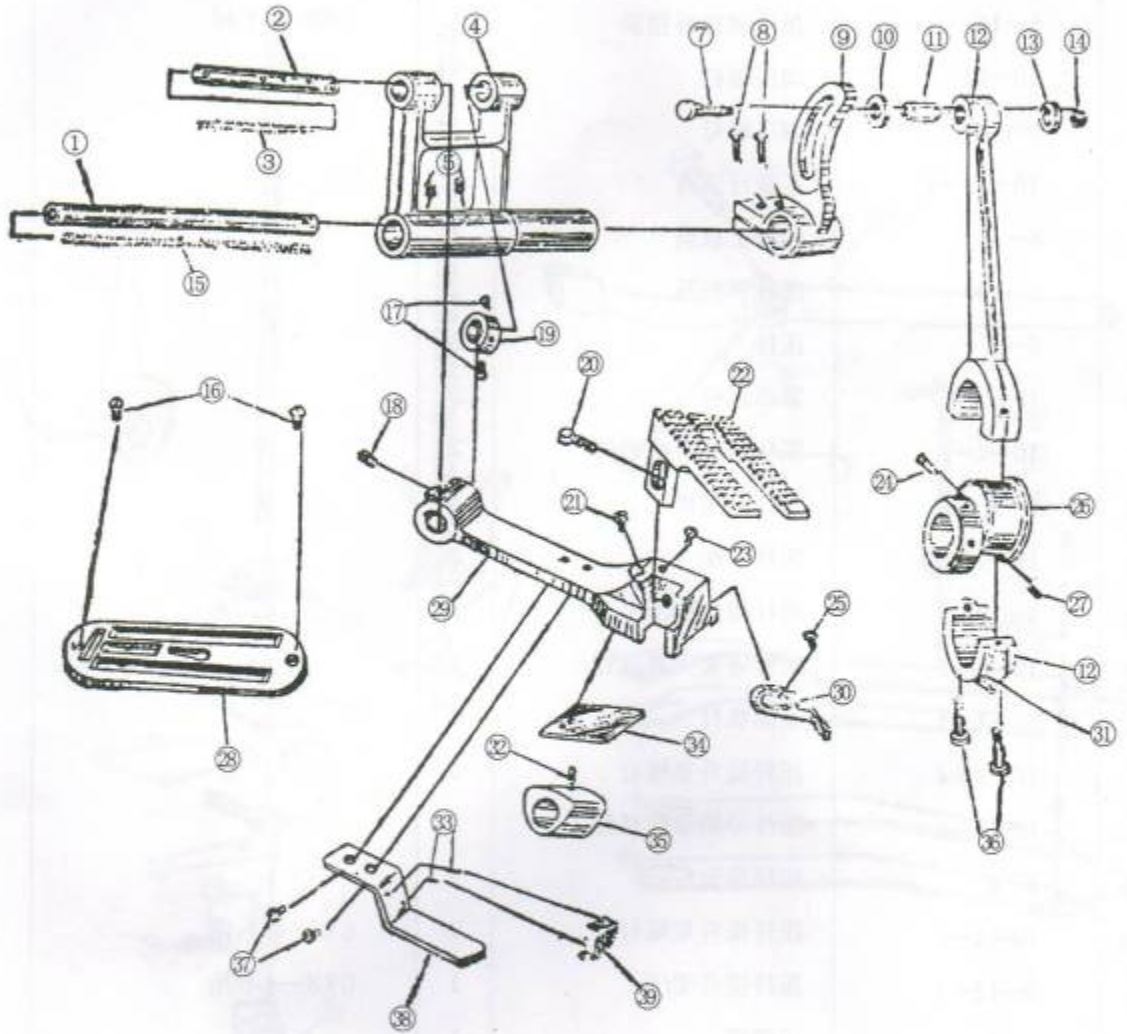


GK8—4 送料机构

GK8—3 送料机构

序号	图号	名称	数量	序号	图号	名称	数量
1	5-10	牙架轴(下)	1	26	5-14-1	送料偏心	1
2	5-9	牙架轴(上)	1	27	10-6-1	送料偏心螺钉	1
3	10-26-4	牙架轴上油芯	1	28	5-2-1	针板	1
4	5-11	牙架座	1	29	5-5	牙架	1
5	10-6-1	牙架座螺钉	2	30	5-20	护针板	1
6	Gb93-76	6mm 弹簧垫圈	2	31	10-23-3	送料连杆油毡	1
7	10-10-1	针距调节螺钉	1	32	10-7-1	拾牙凸轮定位螺钉	1
8	10-5-4	针距座螺钉	2	33	4-15	牙架油毡钉	2
9	5-12	针距座	1	34	5-7	牙架滑板	1
10	10-17-1	送料连杆垫圈	1	35	5-15	拾牙凸轮	1
11	10-20-1-2	送料连杆轴套	1	36	10-2-4	送料连杆螺钉	2
12	5-13	送料连杆	1	37	10-1-3	牙架托板螺钉	2
13	10-17-1	送料连杆垫圈	1	38	5-6	牙架托板	1
14	10-13-4	针距调节螺母	1	39	5-8	牙架油毡	1
15	10-26-5	牙架轴下油芯	1				
16	10-3	针板螺钉	2				
17	10-1-1	紧固螺钉	2				
18	10-6-1	牙架螺钉	1				
19	10-15-1	牙架座轴紧圈	1				
20	10-1-7	送料牙螺钉	1				
21	10-1-3	牙架滑板螺钉	1				
22	5-4	送料牙	1				
23	10-1-3	送料牙支承螺钉	1				
24	10-7-2	送料偏心定位螺钉	1				
25	10-1-4	护针板螺钉	1				

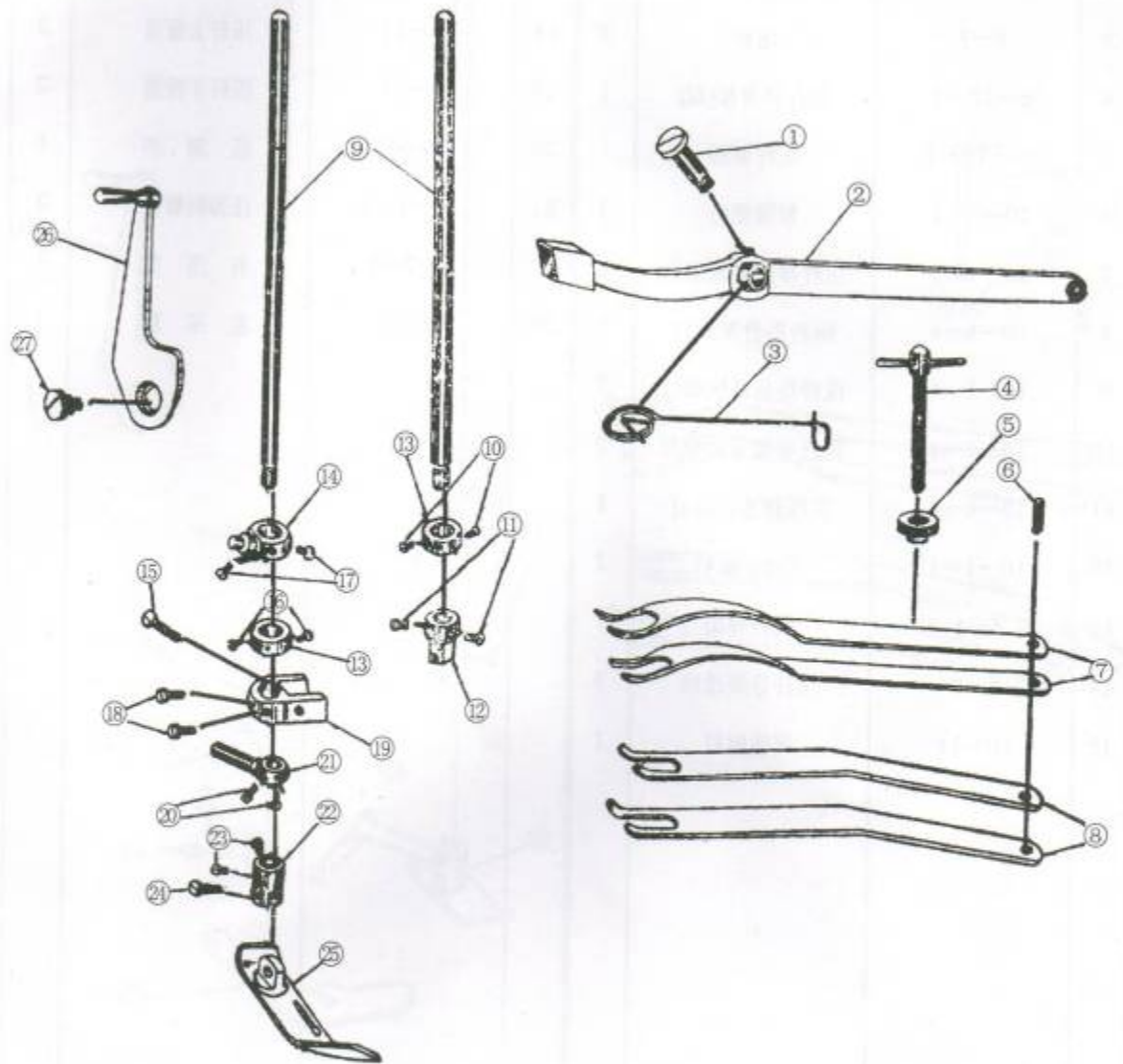
GK8—3 送料机构



GK8— $\frac{2}{4}$ 压杆机构

序号	图号	名称	数量	备注
1	10-8-5	抬压脚杠杆螺钉	1	GK8-4不用
2	6-15	抬压脚杠杆	1	GK8-4不用
3	6-16	抬压脚杠杆扭簧	1	GK8-4不用
4	10-11	调压螺钉	1	
5	10-14	调压螺母	1	
6	10-18-1	压簧定位肖	1	
7	6-13	压杆上板簧	2	
8	6-14	压杆下板簧	2	
9	6-7	压杆	2	
10	10-1-1	紧圈螺钉	2	
11	10-1-4	压杆导架滑块螺钉	2	
12	6-9	压杆导架滑块	1	
13	10-15-1	压杆紧圈	2	
14	6-12-2	压杆提升架(短)	1	
15	10-1-7	压杆导架夹紧螺钉	1	
16	10-1-1	紧圈螺钉	2	
17	10-1-4	压杆提升架螺钉	2	
18	10-1-4	压杆导架紧固螺钉	2	
19	6-8	压杆导架	1	
20	10-1-4	压杆提升架螺钉	2	GK8-4不用
21	6-12-1	压杆提升架(长)	1	GK8-4不用
22	6-3	压脚柄	1	
23	10-1-1	压脚柄螺钉	2	
24	10-8-2	压脚连接螺钉	1	
25	6-1	压脚	1	
26	6-10、6-11	压脚扳手(连柄)	1	
27	10-8-4	压脚扳手螺钉	1	

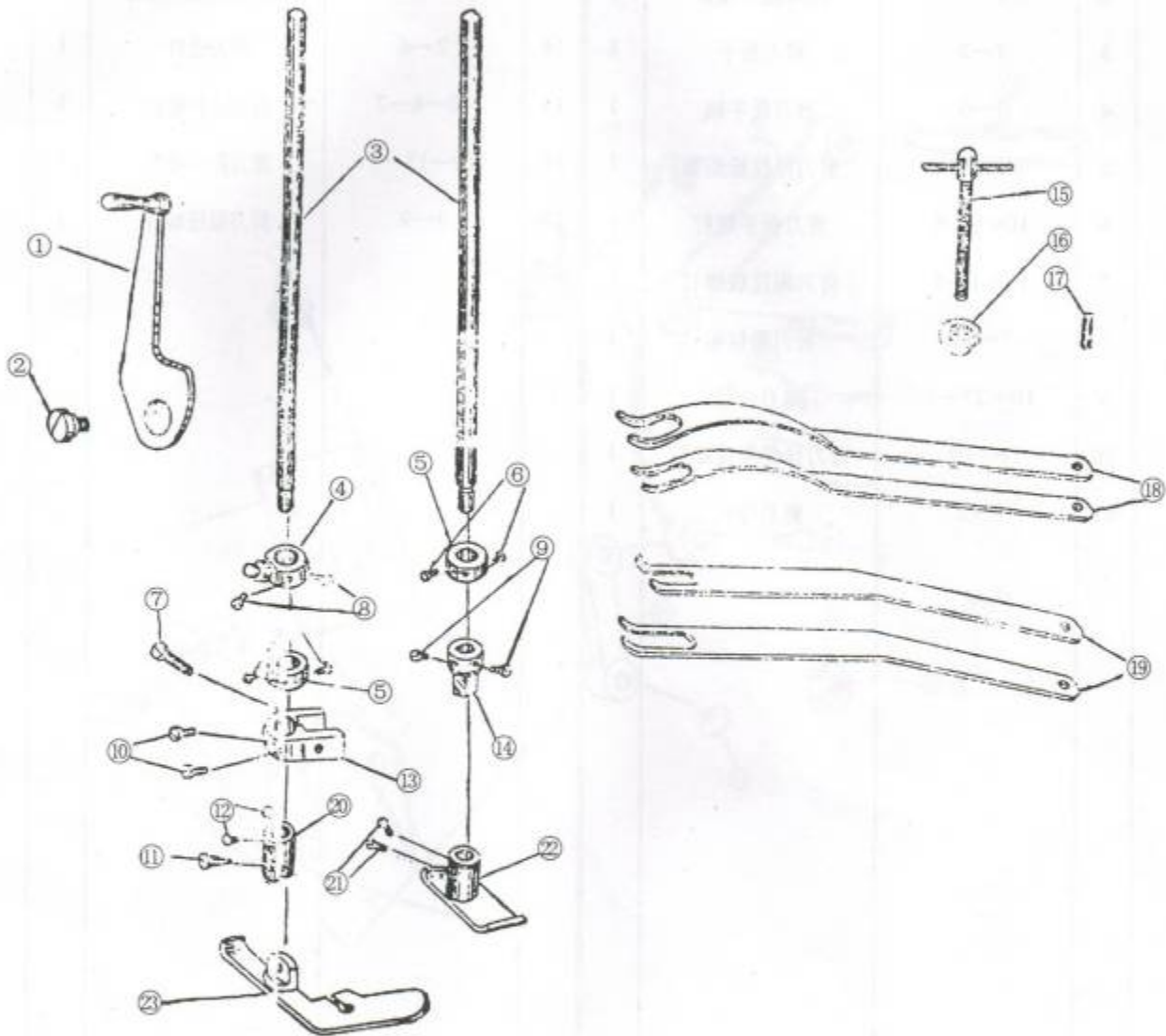
GK8— $\frac{2}{4}$ 压杆机构



GK8—3 压 杆 机 构

序号	图 号	名 称	数量	序号	图 号	名 称	数量
1	6-10、6-11	压杆扳手(连柄)	1	16	10-14	调 压 螺 母	1
2	10-8-4	压杆扳手螺钉	1	17	10-18-1	压簧定位销	1
3	6-7	压杆	2	18	6-13	压杆上扳簧	2
4	6-12-2	压杆提升架(短)	1	19	6-14	压杆下扳簧	2
5	10-15-1	压杆紧圈	1	20	6-3	压 脚 柄	1
6	10-1-1	紧圈螺钉	2	21	10-1-1	压脚柄螺钉	2
7	10-1-7	压杆导架夹紧螺钉	1	22	6-2-1	右 压 脚	1
8	10-1-4	压杆提升架螺钉	2	23	6-2	左 压 脚	1
9	10-1-4	压杆导架滑块螺钉	2				
10	10-1-4	压杆导架紧固螺钉	2				
11	10-8-3	左压脚连接螺钉	1				
12	10-1-1	压脚柄螺钉	2				
13	6-8	压杆导架	1				
14	6-9	压杆导架滑块	1				
15	10-11	调压螺钉	1				

GK8—3 压杆机构



GK8—3 剪 线 机 构

序号	图 号	名 称	数量	序号	图 号	名 称	数量
1	10-1-4	剪刀导板螺钉	2	12	7-1、7-3	剪刀(连滚柱)	1付
2	7-7	剪刀扳手扭簧	1	13	10-9-1	剪刀导板滑块螺钉	2
3	7-5	剪刀扳手	1	14	7-4	剪刀连杆	1
4	7-6	剪刀扳手柄	1	15	10-8-7	剪刀连杆螺钉	1
5	10-17-2	剪刀限位板垫圈	1	16	10-13-7	剪刀限位螺母	1
6	10-8-5	剪刀扳手螺钉	1	17	7-9	剪刀限位螺钉	1
7	10-1-4	剪刀限位板螺钉	1				
8	7-11	剪刀限位板	1				
9	10-27-2	剪刀弹簧	1				
10	7-10	剪刀导板连接螺钉	1				
11	7-2	剪刀导板	1				

GK8—3 剪线机构

